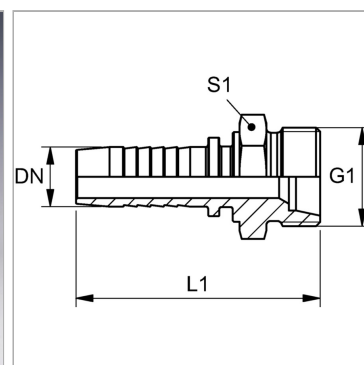


Характеристики

Область применения	Пресс-ниппель для шлангов от HD 100 до HD 400, KP-, TE
Соединение 1	Метрическая наружная резьба, цилиндрическая
Форма уплотнения 1	Внутренний конус 24°
Сокращение	CES
Серия	Тяжелый
Материал	нержавеющая сталь
Норма	ISO 8434-1



Информация о продукте

DN	8
Размер	5
Дюймы	5/16"
G1	M 18 x 1,5

G1	M 18 x 1,5
Для наружного Ø трубы	10 mm
L1	56.8 mm
S1	19

DN = номинальный диаметр, номинальный внутренний диаметр

Указания

Подходящую обойму выбрать в соответствии с типом шланга.