

Характеристики

Область применения Пресс-ниппель для шлангов от HD 100 до HD 400, KP-, TE

Форма уплотнения 1 Внутренний конус 24°

Соединение 1 Метрическая наружная резьба, цилиндрическая

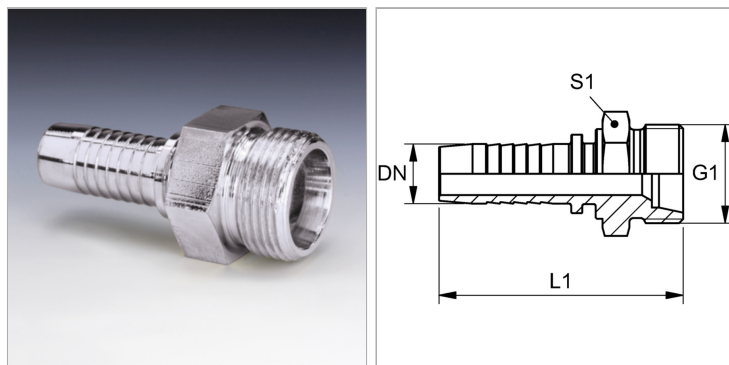
Сокращение CES

Серия Тяжелый

Материал Сталь

Защита поверхности Гальваническое покрытие

Норма ISO 8434-1



Информация о продукте

DN 8

Размер 5

Дюймы 5/16"

G1 M 18 x 1,5

Рабочее давление 630 bar

Для наружного Ø трубы 10 mm

L1 54 mm

S1 19

DN = номинальный диаметр, номинальный внутренний диаметр

Указания

Подходящую обойму выбрать в соответствии с типом шланга.