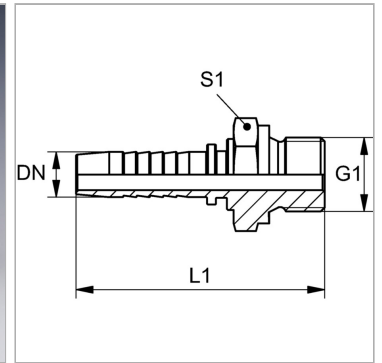


Характеристики

Область применения	Пресс-ниппель для шлангов от HD 100 до HD 400, KP-, TE
Форма уплотнения 1	Плоское уплотнение
Соединение 1	Наружная резьба BSP, цилиндрическая
Сокращение	AGR-плоск.
Материал	нержавеющая сталь



Информация о продукте

DN	8
Размер	5
Дюймы	5/16"

Дюймы	5/16"
G1	G 3/8" -19
S1	22

DN = номинальный диаметр, номинальный внутренний диаметр

Указания

Подходящую обойму выбрать в соответствии с типом шланга.