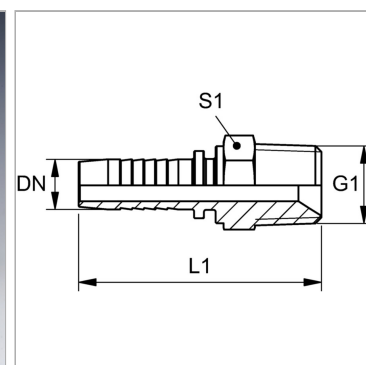


### Характеристики

<b>Область применения</b>	Пресс-ниппель для шлангов от HD 100 до HD 400, КР-, ТЕ
<b>Форма уплотнения 1</b>	Резьбовое уплотнение, дополнительный внутренний конус 60°.
<b>Соединение 1</b>	Наружная резьба NPT
<b>Сокращение</b>	AGN
<b>Материал</b>	нержавеющая сталь



### Информация о продукте

<b>DN</b>	8
<b>Размер</b>	5
<b>Дюймы</b>	5/16"

<b>Дюймы</b>	5/16"
<b>G1</b>	1/4" -18 NPT
<b>Рабочее давление</b>	345 bar

DN = номинальный диаметр, номинальный внутренний диаметр

### Указания

Подходящую обойму выбрать в соответствии с типом шланга.