

Характеристики

Область применения Пресс-ниппель для шлангов от HD 100 до HD 400, KP-, TE

Форма уплотнения 1 Внутренний конус 60°

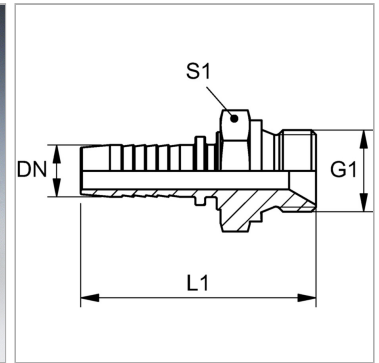
Соединение 1 Наружная резьба BSP, цилиндрическая

Сокращение AGR

Материал Сталь

Защита поверхности Гальваническое покрытие

Норма ISO 8434-6
BS 5200



Информация о продукте

DN	8
Размер	5
Дюймы	5/16"
G1	G 1/2" -14

G1	G 1/2" -14
Рабочее давление	350 bar
L1	57.5 mm
S1	27

DN = номинальный диаметр, номинальный внутренний диаметр

Указания

Подходящую обойму выбрать в соответствии с типом шланга.