

### Характеристики

**Область применения** Пресс-ниппель для шлангов от HD 100 до HD 400, KP-, TE

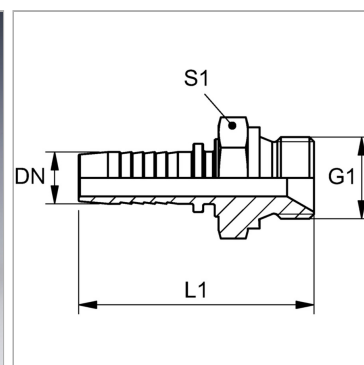
**Форма уплотнения 1** Внутренний конус 60°

**Соединение 1** Наружная резьба BSP, цилиндрическая

**Сокращение** AGR

**Материал** нержавеющая сталь

**Норма** ISO 8434-6  
BS 5200



### Информация о продукте

<b>DN</b>	8
<b>Размер</b>	5
<b>Дюймы</b>	5/16"

<b>G1</b>	G 3/8" -19
<b>Рабочее давление</b>	400 bar
<b>S1</b>	22

*DN = номинальный диаметр, номинальный внутренний диаметр*

### Указания

Подходящую обойму выбрать в соответствии с типом шланга.