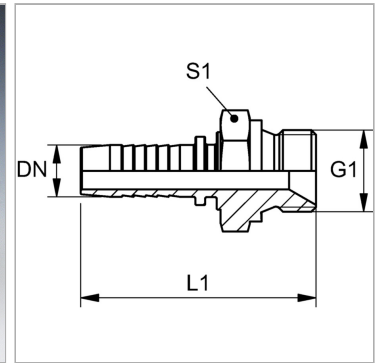


Характеристики

| | |
|---------------------------|--|
| Область применения | Пресс-ниппель для шлангов от HD 100 до HD 400, KP-, TE |
| Форма уплотнения 1 | Внутренний конус 60° |
| Соединение 1 | Наружная резьба BSP, цилиндрическая |
| Сокращение | AGR |
| Материал | Сталь |
| Защита поверхности | Гальваническое покрытие |
| Норма | ISO 8434-6 BS 5200 |



Информация о продукте

| | |
|---------------|------------|
| DN | 8 |
| Размер | 5 |
| Дюймы | 5/16" |
| G1 | G 1/4" -19 |

| | |
|-------------------------|------------|
| G1 | G 1/4" -19 |
| Рабочее давление | 400 bar |
| L1 | 52 mm |
| S1 | 19 |

DN = номинальный диаметр, номинальный внутренний диаметр

Указания

Подходящую обойму выбрать в соответствии с типом шланга.