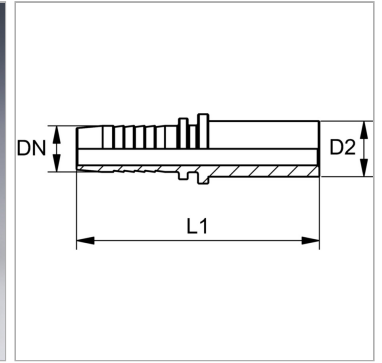


Характеристики

Область применения	Пресс-ниппель для шлангов от HD 100 до HD 400, KP-, TE
Форма уплотнения 1	Соединение с режущим кольцом
Соединение 1	Патрубок
Сокращение	BES
Серия	Тяжелый
Материал	нержавеющая сталь
Норма	ISO 8434-1



Информация о продукте

DN	8
Размер	5
Дюймы	5/16"

Рабочее давление	630 bar
D2	12 mm
L1	65.3 mm

DN = номинальный диаметр, номинальный внутренний диаметр

Указания

Окончательный монтаж режущего кольца должен производиться в затвердевший предварительно смонтированный штуцер (VOM...). Подходящую обойму выбрать в соответствии с типом шланга. Не использовать в новых конструкциях; рекомендуется: PN...AOS...VA.