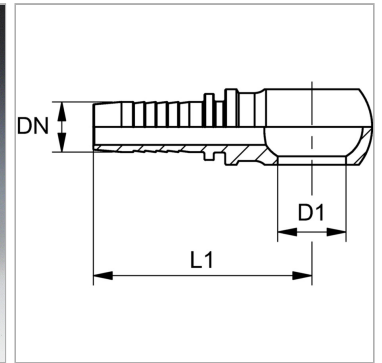


### Характеристики

<b>Область применения</b>	Пресс-ниппель для шлангов от HD 100 до HD 400, KP-, TE
<b>Форма уплотнения 1</b>	Уплотнение медным кольцом
<b>Соединение 1</b>	Проушина для дюймового полого винта
<b>Сокращение</b>	RNR
<b>Материал</b>	Сталь
<b>Защита поверхности</b>	Гальваническое покрытие



### Информация о продукте

<b>DN</b>	8
<b>Размер</b>	5
<b>Дюймы</b>	5/16"
<b>Рабочее давление</b>	200 bar

<b>Рабочее давление</b>	200 bar
<b>D1</b>	16.7 mm
<b>Для полого винта</b>	R 3/8"
<b>L1</b>	52.5 mm

DN = номинальный диаметр, номинальный внутренний диаметр

### Указания

Подходящую обойму выбрать в соответствии с типом шланга.