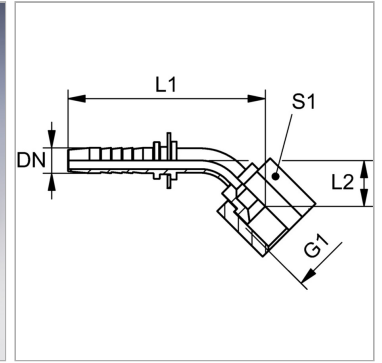


Характеристики

Подходит для	Toyota
Область применения	Пресс-ниппель для шлангов от HD 100 до HD 400, KP-, TE
Форма уплотнения 1	Внутренний конус 60°
Соединение 1	Гаечная резьба BSP
Материал	Сталь
Защита поверхности	Гальваническое покрытие
Норма	JIS 8363



Информация о продукте

DN	8
Размер	5
Дюймы	5/16"
G1	G 3/8" -19

Рабочее давление	345 bar
L2	50 mm
L1	70 mm
S1	22

DN = номинальный диаметр, номинальный внутренний диаметр

Указания

Подходящую обжимку выбрать в соответствии с типом шланга.