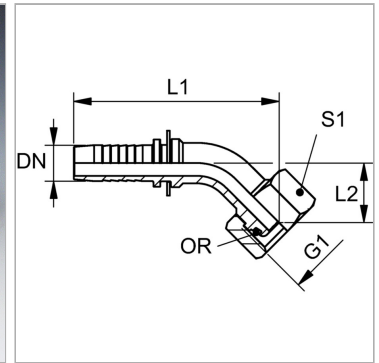


Характеристики

Область применения	Пресс-ниппель для шлангов от HD 100 до HD 400, КР-, ТЕ
Форма уплотнения 1	Наружный конус 24° с кольцом круглого сечения
Соединение 1	Метрическая гаечная резьба
Сокращение	DKOL
Серия	Легкий
Материал	Сталь
Защита поверхности	Гальваническое покрытие
Норма	ISO 8434-1



Информация о продукте

DN	8
Размер	5
Дюймы	5/16"
G1	M 18 x 1,5
Рабочее давление	385 bar

Для наружного Ø трубы	12 mm
L2	19.5 mm
L1	71 mm
S1	22
Кольцо круглого сечения	9,0 x 1,5

DN = номинальный диаметр, номинальный внутренний диаметр

Указания

Подходящую обойму выбрать в соответствии с типом шланга.