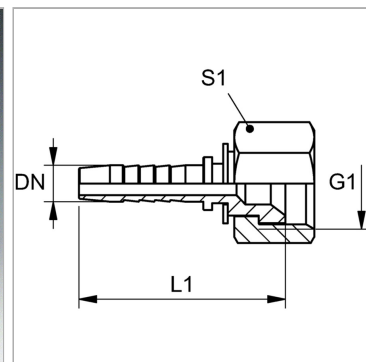


Характеристики

Область применения	Пресс-нипель для шлангов от HD 100 до HD 400, KP-, TE
Форма уплотнения 1	Внутренний конус 60°
Соединение 1	Метрическая гаечная резьба
Подходит для	Komatsu
Материал	Сталь
Защита поверхности	Гальваническое покрытие
Норма	JIS 8363



Информация о продукте

DN	8
Размер	5
Дюймы	5/16"
G1	M 16 x 1,5

G1	M 16 x 1,5
Рабочее давление	345 bar
L1	44 mm
S1	22

DN = номинальный диаметр, номинальный внутренний диаметр

Указания

Подходящую обойму выбрать в соответствии с типом шланга.