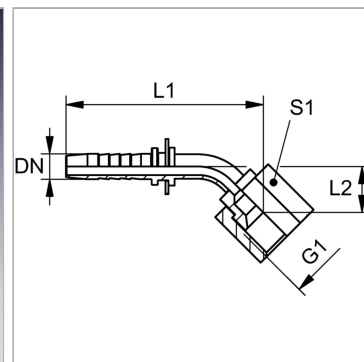


### Характеристики

<b>Область применения</b>	Пресс-ниппель для шлангов от HD 100 до HD 400, KP-, TE
<b>Форма уплотнения 1</b>	Внутренний конус 74°
<b>Соединение 1</b>	Гаечная резьба UN/UNF
<b>Сокращение</b>	DKJ
<b>Материал</b>	нержавеющая сталь
<b>Норма</b>	ISO 8434-2



### Информация о продукте

<b>DN</b>	8
<b>Размер</b>	5
<b>Дюймы</b>	5/16"
<b>G1</b>	9/16"-18 UNF

<b>G1</b>	9/16"-18 UNF
<b>Рабочее давление</b>	350 bar
<b>L2</b>	20 mm
<b>S1</b>	19

DN = номинальный диаметр, номинальный внутренний диаметр

### Указания

Подходящую обжимку выбрать в соответствии с типом шланга.