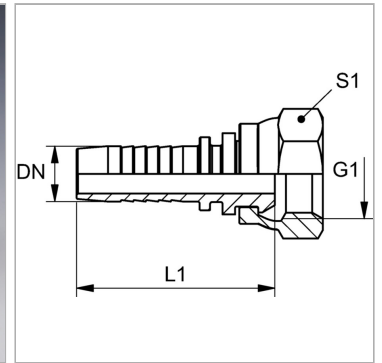


Характеристики

Область применения	Пресс-ниппель для шлангов от HD 100 до HD 400, KP-, TE
Форма уплотнения 1	24°/60° Universal sealing head
Соединение 1	Метрическая гаечная резьба
Сокращение	DKL
Серия	Легкий
Материал	нержавеющая сталь



Информация о продукте

DN	8
Размер	5
Дюймы	5/16"
G1	M 18 x 1,5

Рабочее давление	250 bar
Для наружного Ø трубы	12 mm
L1	51.8 mm
S1	22

DN = номинальный диаметр, номинальный внутренний диаметр

Указания

Подходящую обойму выбрать в соответствии с типом шланга.