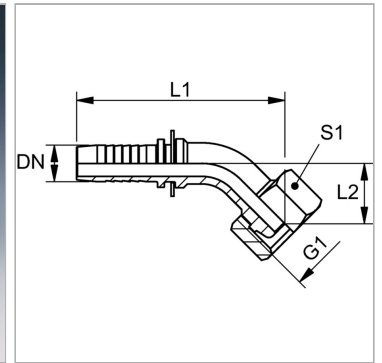


### Характеристики

<b>Область применения</b>	Пресс-ниппель для шлангов от HD 100 до HD 400, KP-, TE
<b>Форма уплотнения 1</b>	Наружный конус 24° для дюймовой трубы французской серии.
<b>Соединение 1</b>	Метрическая гаечная резьба
<b>Сокращение</b>	DKF
<b>Серия</b>	French (imperial pipe - series gas)
<b>Материал</b>	Сталь
<b>Защита поверхности</b>	Гальваническое покрытие



### Информация о продукте

<b>DN</b>	8
<b>Размер</b>	5
<b>Дюймы</b>	5/16"
<b>G1</b>	M 20 x 1,5
<b>Рабочее давление</b>	400 bar

<b>Рабочее давление</b>	400 bar
<b>Для наружного Ø трубы мм</b>	13,25
<b>L2</b>	25 mm
<b>L1</b>	92 mm
<b>S1</b>	24

DN = номинальный диаметр, номинальный внутренний диаметр

### Указания

Подходящую обойму выбрать в соответствии с типом шланга.