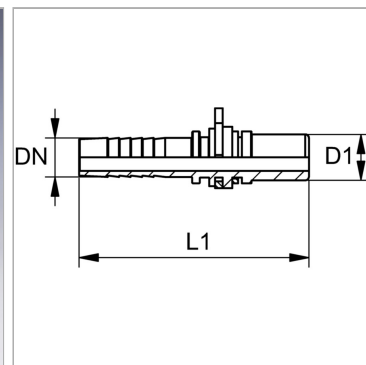


### Характеристики

<b>Область применения</b>	Пресс-ниппель для шлангов от HD 100 до HD 400, KP-, TE
<b>Форма уплотнения 1</b>	Цапфа с уплотнением кольцом круглого сечения
<b>Соединение 1</b>	Штекер WEO
<b>Материал</b>	Сталь
<b>Защита поверхности</b>	Гальваническое покрытие



### Информация о продукте

<b>DN</b>	6
<b>Размер</b>	4
<b>Дюймы</b>	1/4"
<b>Рабочее давление, бар</b>	PN 350

<b>Рабочее давление, бар</b>	PN 350
<b>Типоразмер</b>	3/8"
<b>Ø D1</b>	13 mm
<b>L1</b>	61 mm

DN = номинальный диаметр, номинальный внутренний диаметр

### Указания

Подходящую обойму выбрать в соответствии с типом шланга.

### Описание

Саморегулируется для предотвращения крутящего напряжения.