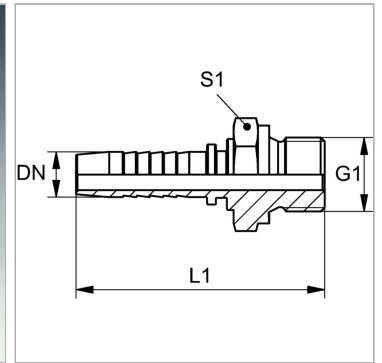


### Характеристики

|                           |  |
|---------------------------|--|
| <b>Область применения</b> | Пресс-ниппель для шлангов от HD 100 до HD 400, KP-, TE |
| <b>Форма уплотнения 1</b> | Плоское уплотнение                                     |
| <b>Соединение 1</b>       | Наружная резьба BSP, цилиндрическая                    |
| <b>Сокращение</b>         | AGR-плоск.   |
| <b>Материал</b>           | Сталь  |
| <b>Защита поверхности</b> | Гальваническое покрытие                                |



### Информация о продукте

|               |            |
|---------------|------------|
| <b>DN</b>     | 6          |
| <b>Размер</b> | 4          |
| <b>Дюймы</b>  | 1/4"       |
| <b>G1</b>     | G 3/8" -19 |

|                         |            |
|-------------------------|------------|
| <b>G1</b>               | G 3/8" -19 |
| <b>Рабочее давление</b> | 350 bar    |
| <b>L1</b>               | 54.5 mm    |
| <b>S1</b>               | 22         |

DN = номинальный диаметр, номинальный внутренний диаметр

### Указания

Подходящую обойму выбрать в соответствии с типом шланга.