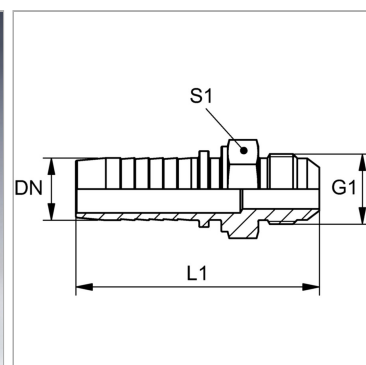


### Характеристики

|                           |                                                        |
|---------------------------|--------------------------------------------------------|
| <b>Область применения</b> | Пресс-ниппель для шлангов от HD 100 до HD 400, KP-, TE |
| <b>Форма уплотнения 1</b> | Наружный конус 74°                                     |
| <b>Соединение 1</b>       | Наружная резьба UN/UNF                                 |
| <b>Сокращение</b>         | AGJ                                                    |
| <b>Материал</b>           | нержавеющая сталь                                      |
| <b>Норма</b>              | ISO 8434-2                                             |



### Информация о продукте

|               |      |
|---------------|------|
| <b>DN</b>     | 6    |
| <b>Размер</b> | 4    |
| <b>Дюймы</b>  | 1/4" |

|                         |             |
|-------------------------|-------------|
| <b>G1</b>               | 1/2"-20 UNF |
| <b>Рабочее давление</b> | 350 bar     |
| <b>S1</b>               | 17          |

DN = номинальный диаметр, номинальный внутренний диаметр

### Указания

Подходящую обойму выбрать в соответствии с типом шланга.