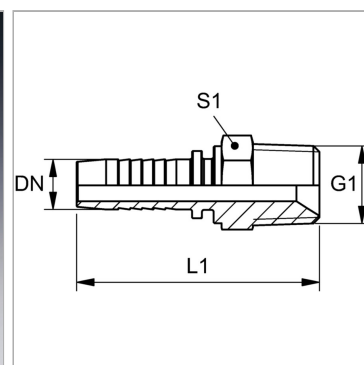


Характеристики

| | |
|---------------------------|--|
| Область применения | Пресс-ниппель для шлангов от HD 100 до HD 400, KP-, TE |
| Соединение 1 | Наружная резьба BSPT, коническая |
| Форма уплотнения 1 | Резьбовое уплотнение |
| Сокращение | AGR-K |
| Материал | нержавеющая сталь |



Информация о продукте

| | |
|---------------|------|
| DN | 6 |
| Размер | 4 |
| Дюймы | 1/4" |

| | |
|--------------|----------|
| Дюймы | 1/4" |
| G1 | R 1/8" K |
| S1 | 14 |

DN = номинальный диаметр, номинальный внутренний диаметр

Указания

Подходящую обойму выбрать в соответствии с типом шланга.