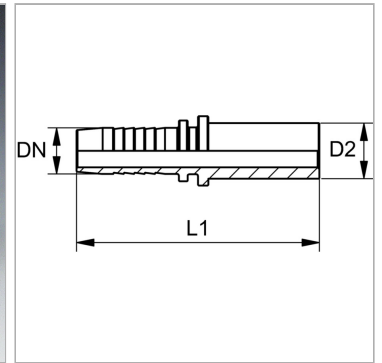


Характеристики

Область применения	Пресс-ниппель для шлангов от HD 100 до HD 400, КР-, ТЕ
Форма уплотнения 1	Соединение с режущим кольцом
Соединение 1	Патрубок
Сокращение	BES
Серия	Тяжелый
Материал	Сталь
Защита поверхности	Гальваническое покрытие
Норма	ISO 8434-1



Информация о продукте

DN	6
Размер	4
Дюймы	1/4"

Рабочее давление	630 bar
D2	12 mm
L1	59.5 mm

DN = номинальный диаметр, номинальный внутренний диаметр

Указания

Окончательный монтаж режущего кольца должен производиться в затвердевший предварительно смонтированный штуцер (VOM...). Подходящую обойму выбрать в соответствии с типом шланга. Не использовать в новых конструкциях; рекомендуется: PN...AOS.