

Характеристики

Область применения Пресс-ниппель для шлангов от HD 100 до HD 400, KP-, TE

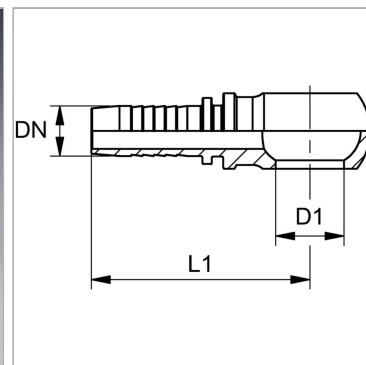
Форма уплотнения 1 Уплотнение медным кольцом

Соединение 1 Проушина для метрического полого винта

Сокращение RGN

Материал нержавеющая сталь

Норма DIN 7642



Информация о продукте

DN	6
Размер	4
Дюймы	1/4"

Рабочее давление	200 bar
Для полого винта	M 10
D1	10.1 mm

DN = номинальный диаметр, номинальный внутренний диаметр

Указания

Подходящую обойму выбрать в соответствии с типом шланга.