

### Характеристики

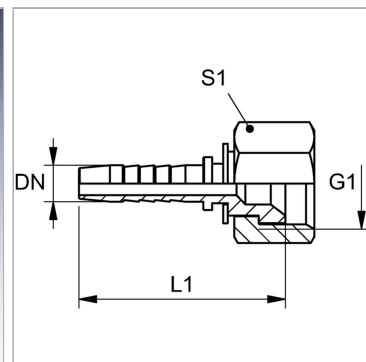
**Область применения** Пресс-ниппель для шлангов от HD 100 до HD 400, KP-, TE

**Форма уплотнения 1** Внутренний конус 45°

**Соединение 1** Гаечная резьба UN/UNF

**Материал** Сталь

**Защита поверхности** Гальваническое покрытие



### Информация о продукте

<b>DN</b>	6
<b>Размер</b>	4
<b>Дюймы</b>	1/4"

<b>G1</b>	5/8"-18 UNF
<b>L1</b>	43.7 mm
<b>S1</b>	22

*DN = номинальный диаметр, номинальный внутренний диаметр*

### Указания

Подходящую обойму выбрать в соответствии с типом шланга.