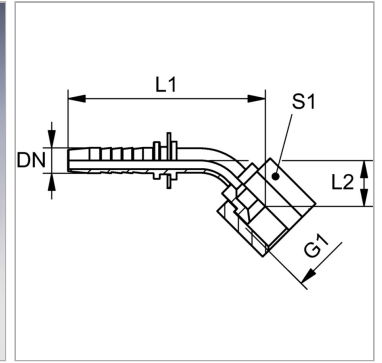


### Характеристики

|                           |  |
|---------------------------|--|
| <b>Подходит для</b>       | Toyota   |
| <b>Область применения</b> | Пресс-ниппель для шлангов от HD 100 до HD 400, KP-, TE |
| <b>Форма уплотнения 1</b> | Внутренний конус 60°                                   |
| <b>Соединение 1</b>       | Гаечная резьба BSP                                     |
| <b>Материал</b>           | Сталь  |
| <b>Защита поверхности</b> | Гальваническое покрытие                                |
| <b>Норма</b>              | JIS 8363   |



### Информация о продукте

|               |            |
|---------------|------------|
| <b>DN</b>     | 6          |
| <b>Размер</b> | 4          |
| <b>Дюймы</b>  | 1/4"       |
| <b>G1</b>     | G 1/4" -19 |

|                         |         |
|-------------------------|---------|
| <b>Рабочее давление</b> | 345 bar |
| <b>L2</b>               | 23 mm   |
| <b>L1</b>               | 80 mm   |
| <b>S1</b>               | 19      |

DN = номинальный диаметр, номинальный внутренний диаметр

### Указания

Подходящую обойму выбрать в соответствии с типом шланга.