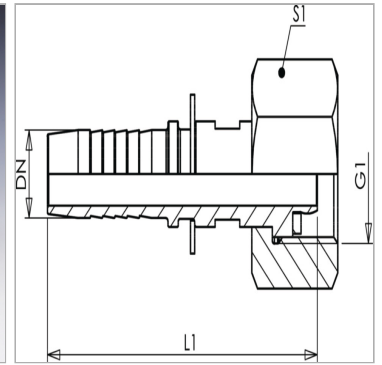


Характеристики

Подходит для	Nitrogen
Область применения	Пресс-ниппель для шлангов от HD 100 до HD 400, KP-, TE
Форма уплотнения 1	Плоское уплотнение
Соединение 1	Gas connection nut thread
Материал	Nippel: Stahl; Mutter: Messing
Защита поверхности	Гальваническое покрытие
Особые признаки	Right-hand thread



Информация о продукте

DN	6
Размер	4
Дюймы	1/4"

G1	W 21,80 x 1/14"
L1	62.5 mm
Для рабочей среды	argon / CO2

DN = номинальный диаметр, номинальный внутренний диаметр

Указания

Подходящую обойму выбрать в соответствии с типом шланга.