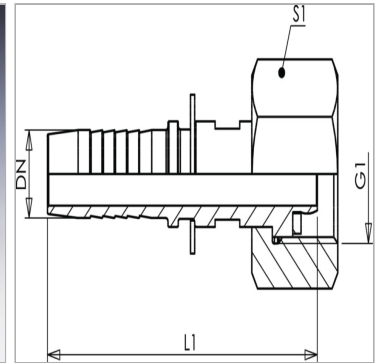


### Характеристики

<b>Подходит для</b>	Nitrogen
<b>Область применения</b>	Пресс-ниппель для шлангов от HD 100 до HD 400, KP-, TE
<b>Форма уплотнения 1</b>	Плоское уплотнение
<b>Соединение 1</b>	Gas connection nut thread
<b>Материал</b>	Nippel: Stahl; Mutter: Messing
<b>Защита поверхности</b>	Гальваническое покрытие
<b>Особые признаки</b>	Right-hand thread



### Информация о продукте

<b>DN</b>	6
<b>Размер</b>	4
<b>Дюймы</b>	1/4"

<b>Дюймы</b>	1/4"
<b>G1</b>	G 3/4"
<b>Для рабочей среды</b>	Кислород

DN = номинальный диаметр, номинальный внутренний диаметр

### Указания

Подходящую обойму выбрать в соответствии с типом шланга.