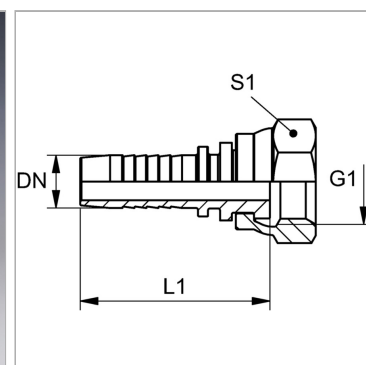


Характеристики

| | |
|---------------------------|--|
| Область применения | Пресс-ниппель для шлангов от HD 100 до HD 400, КР-, ТЕ |
| Форма уплотнения 1 | Плоское уплотнение |
| Соединение 1 | Гаечная резьба BSP |
| Сокращение | DKR-плоск. |
| Материал | нержавеющая сталь |



Информация о продукте

| | |
|---------------|------|
| DN | 6 |
| Размер | 4 |
| Дюймы | 1/4" |

| | |
|-------------------------|------------|
| G1 | G 1/8" -28 |
| Рабочее давление | 350 bar |
| S1 | 14 |

DN = номинальный диаметр, номинальный внутренний диаметр

Указания

Подходящую обойму выбрать в соответствии с типом шланга.