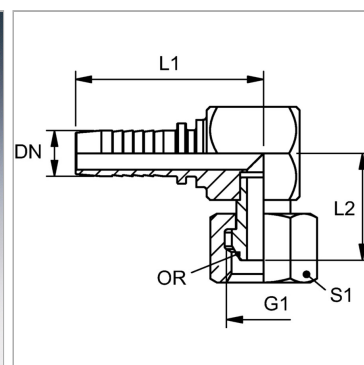


Характеристики

Область применения	Пресс-ниппель для шлангов от HD 100 до HD 400, КР-, ТЕ
Форма уплотнения 1	Наружный конус 60° с кольцом круглого сечения
Соединение 1	Гаечная резьба BSP
Дополнение к модели	Компактная форма
Сокращение	DKOR
Материал	Сталь
Защита поверхности	Гальваническое покрытие
Норма	BS 5200



Информация о продукте

DN	6
Размер	4
Дюймы	1/4"
G1	G 1/4" -19
Рабочее давление	400 bar

Рабочее давление	400 bar
L2	22.5 mm
L1	46 mm
S1	19
Кольцо круглого сечения	6,0 x 1,0

DN = номинальный диаметр, номинальный внутренний диаметр

Указания

Подходящую обойму выбрать в соответствии с типом шланга.