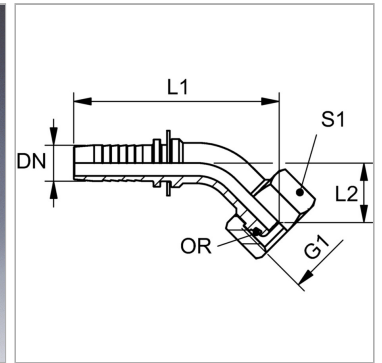
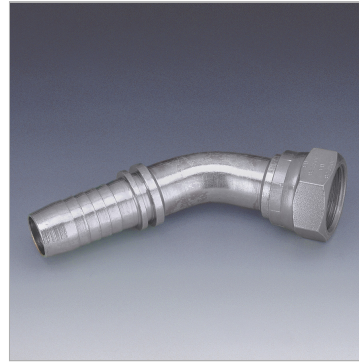


### Характеристики

<b>Область применения</b>	Пресс-ниппель для шлангов от HD 100 до HD 400, КР-, ТЕ
<b>Форма уплотнения 1</b>	Наружный конус 60° с кольцом круглого сечения
<b>Соединение 1</b>	Гаечная резьба BSP
<b>Сокращение</b>	DKOR
<b>Материал</b>	Сталь
<b>Защита поверхности</b>	Гальваническое покрытие
<b>Норма</b>	ISO 8434-6 BS 5200



### Информация о продукте

<b>DN</b>	6
<b>Размер</b>	4
<b>Дюймы</b>	1/4"
<b>G1</b>	G 1/4" -19
<b>Рабочее давление</b>	400 bar

<b>Рабочее давление</b>	400 bar
<b>L2</b>	12.5 mm
<b>L1</b>	60.5 mm
<b>S1</b>	19
<b>Кольцо круглого сечения</b>	6,0 x 1,0

DN = номинальный диаметр, номинальный внутренний диаметр

### Указания

Подходящую обойму выбрать в соответствии с типом шланга.