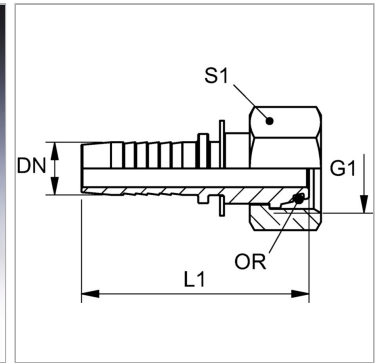


Характеристики

| | |
|---------------------------|--|
| Область применения | Пресс-ниппель для шлангов от HD 100 до HD 400, KP-, TE |
| Форма уплотнения 1 | Наружный конус 60° с кольцом круглого сечения |
| Соединение 1 | Гаечная резьба BSP |
| Сокращение | DKOR |
| Материал | Сталь |
| Защита поверхности | Гальваническое покрытие |
| Норма | ISO 8434-6 BS 5200 |



Информация о продукте

| | |
|---------------|------------|
| DN | 6 |
| Размер | 4 |
| Дюймы | 1/4" |
| G1 | G 1/4" -19 |

| | |
|--------------------------------|-----------|
| Рабочее давление | 400 bar |
| L1 | 44.5 mm |
| S1 | 19 |
| Кольцо круглого сечения | 6,0 x 1,0 |

DN = номинальный диаметр, номинальный внутренний диаметр

Указания

Подходящую обойму выбрать в соответствии с типом шланга.