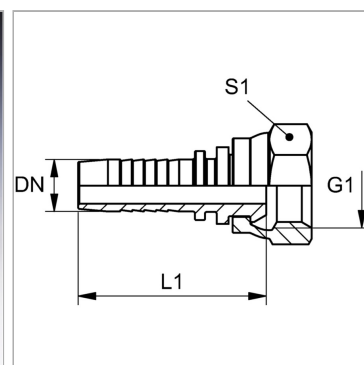


Характеристики

Область применения	Пресс-нипель для шлангов от HD 100 до HD 400, KP-, TE
Форма уплотнения 1	Плоское уплотнение
Соединение 1	Гаечная резьба UN/UNF
Сокращение	ORFS
Материал	Сталь
Защита поверхности	Гальваническое покрытие
Норма	ISO 8434-3



Информация о продукте

DN	6
Размер	4
Дюймы	1/4"
G1	9/16"-18 UNF

G1	9/16"-18 UNF
Рабочее давление	413 bar
L1	49.5 mm
S1	17

DN = номинальный диаметр, номинальный внутренний диаметр

Указания

Подходящую обойму выбрать в соответствии с типом шланга.