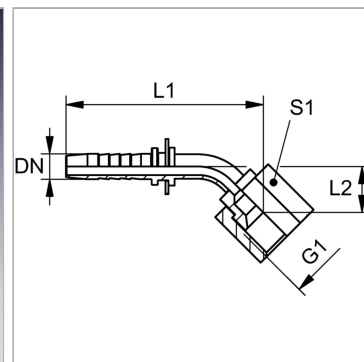


Характеристики

| | |
|---------------------------|--|
| Область применения | Пресс-ниппель для шлангов от HD 100 до HD 400, KP-, TE |
| Форма уплотнения 1 | Внутренний конус 74° |
| Соединение 1 | Гаечная резьба UN/UNF |
| Сокращение | DKJ |
| Материал | нержавеющая сталь |
| Норма | ISO 8434-2 |



Информация о продукте

| | |
|---------------|--------------|
| DN | 6 |
| Размер | 4 |
| Дюймы | 1/4" |
| G1 | 7/16"-20 UNF |

| | |
|-------------------------|--------------|
| G1 | 7/16"-20 UNF |
| Рабочее давление | 350 bar |
| L2 | 15.5 mm |
| S1 | 17 |

DN = номинальный диаметр, номинальный внутренний диаметр

Указания

Подходящую обжимку выбрать в соответствии с типом шланга.