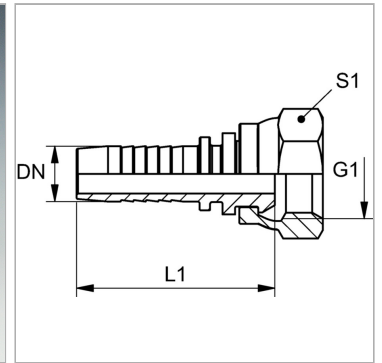


Характеристики

Область применения	Пресс-ниппель для шлангов от HD 100 до HD 400, KP-, TE
Форма уплотнения 1	24°/60° Universal sealing head
Соединение 1	Метрическая гаечная резьба
Сокращение	DKS
Серия	Тяжелый
Материал	Сталь
Защита поверхности	Гальваническое покрытие



Информация о продукте

DN	6
Размер	4
Дюймы	1/4"
G1	M 18 x 1,5

Рабочее давление	630 bar
Для наружного Ø трубы	10 mm
L1	52.5 mm
S1	22

DN = номинальный диаметр, номинальный внутренний диаметр

Указания

Подходящую обойму выбрать в соответствии с типом шланга.