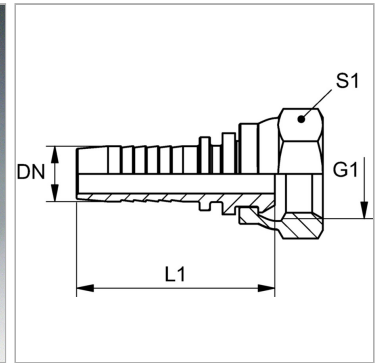
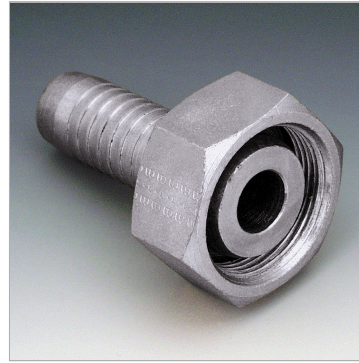


Характеристики

Область применения	Пресс-ниппель для шлангов от HD 100 до HD 400, KP-, TE
Форма уплотнения 1	Наружный конус 24° для дюймовой трубы французской серии.
Соединение 1	Метрическая гаечная резьба
Сокращение	DKF
Серия	French (imperial pipe - series gas)
Материал	Сталь
Защита поверхности	Гальваническое покрытие



Информация о продукте

DN	6
Размер	4
Дюймы	1/4"
G1	M 20 x 1,5

Рабочее давление	400 bar
Для наружного Ø трубы мм	13,25
L1	51.5 mm
S1	24

DN = номинальный диаметр, номинальный внутренний диаметр

Указания

Подходящую обойму выбрать в соответствии с типом шланга.