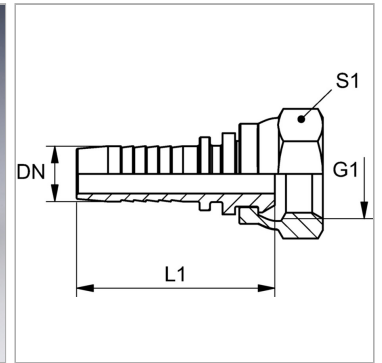


Характеристики

| | |
|---------------------------|--------------------------------------------------------|
| Область применения | Пресс-ниппель для шлангов от HD 100 до HD 400, KP-, TE |
| Форма уплотнения 1 | Наружный конус 60° |
| Соединение 1 | Гаечная резьба BSP |
| Сокращение | DKR |
| Материал | нержавеющая сталь |
| Норма | ISO 8434-6 BS 5200 |



Информация о продукте

| | |
|---------------|------|
| DN | 6 |
| Размер | 4 |
| Дюймы | 1/4" |

| | |
|-------------------------|------------|
| G1 | G 1/8" -28 |
| Рабочее давление | 350 bar |
| S1 | 14 |

DN = номинальный диаметр, номинальный внутренний диаметр

Указания

Подходящую обойму выбрать в соответствии с типом шланга.