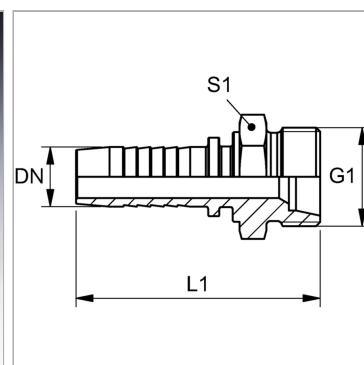


### Характеристики

<b>Область применения</b>	Пресс-ниппель для шлангов от HD 100 до HD 400, KP-, TE
<b>Форма уплотнения 1</b>	Внутренний конус 24°
<b>Соединение 1</b>	Метрическая наружная резьба, цилиндрическая
<b>Сокращение</b>	CES
<b>Серия</b>	Тяжелый
<b>Материал</b>	Сталь
<b>Защита поверхности</b>	Гальваническое покрытие
<b>Норма</b>	ISO 8434-1



### Информация о продукте

<b>DN</b>	5
<b>Размер</b>	3
<b>Дюймы</b>	3/16"
<b>G1</b>	M 16 x 1,5

<b>Рабочее давление</b>	630 bar
<b>Для наружного Ø трубы</b>	8 mm
<b>L1</b>	48 mm
<b>S1</b>	17

DN = номинальный диаметр, номинальный внутренний диаметр

### Указания

Подходящую обойму выбрать в соответствии с типом шланга.