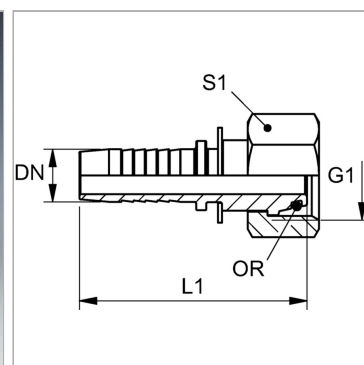


Характеристики

Область применения	Пресс-ниппель для шлангов от HD 100 до HD 400, KP-, TE
Соединение 1	Метрическая гаечная резьба
Форма уплотнения 1	Наружный конус 24° с кольцом круглого сечения
Сокращение	DKOS
Серия	Тяжелый
Материал	Сталь
Защита поверхности	Гальваническое покрытие
Норма	ISO 8434-1



Информация о продукте

DN	5
Размер	3
Дюймы	3/16"
G1	M 16 x 1,5
Рабочее давление	630 bar

Рабочее давление	630 bar
Для наружного Ø трубы	8 mm
L1	47.5 mm
S1	19
Кольцо круглого сечения	6,0 x 1,5

DN = номинальный диаметр, номинальный внутренний диаметр

Указания

Подходящую обойму выбрать в соответствии с типом шланга.