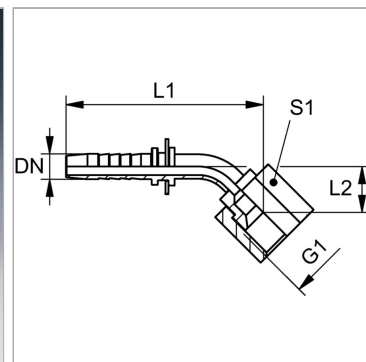


Характеристики

Область применения	Пресс-ниппель для шлангов от HD 100 до HD 400, KP-, TE
Форма уплотнения 1	Внутренний конус 74°
Соединение 1	Гаечная резьба UN/UNF
Сокращение	DKJ
Материал	Сталь
Защита поверхности	Гальваническое покрытие
Норма	ISO 8434-2



Информация о продукте

DN	5
Размер	3
Дюймы	3/16"
G1	7/16"-20 UNF

Рабочее давление	410 bar
L2	12.5 mm
L1	54.5 mm
S1	14

DN = номинальный диаметр, номинальный внутренний диаметр

Указания

Подходящую обойму выбрать в соответствии с типом шланга.