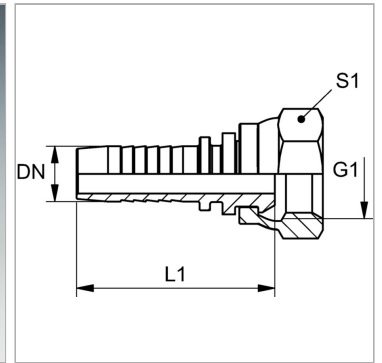


Характеристики

| | |
|---------------------------|--|
| Область применения | Пресс-ниппель для шлангов от HD 100 до HD 400, KP-, TE |
| Форма уплотнения 1 | 24°/60° Universal sealing head |
| Соединение 1 | Метрическая гаечная резьба |
| Сокращение | DKS |
| Серия | Тяжелый |
| Материал | Сталь |
| Защита поверхности | Гальваническое покрытие |



Информация о продукте

| | |
|---------------|------------|
| DN | 5 |
| Размер | 3 |
| Дюймы | 3/16" |
| G1 | M 14 x 1,5 |

| | |
|------------------------------|---------|
| Рабочее давление | 630 bar |
| Для наружного Ø трубы | 6 mm |
| L1 | 44.5 mm |
| S1 | 17 |

DN = номинальный диаметр, номинальный внутренний диаметр

Указания

Подходящую обойму выбрать в соответствии с типом шланга.