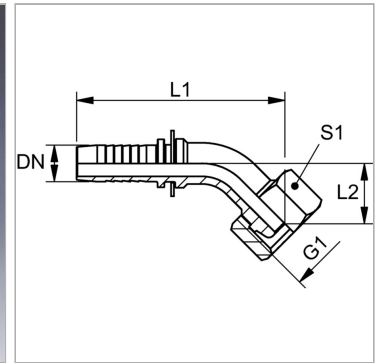
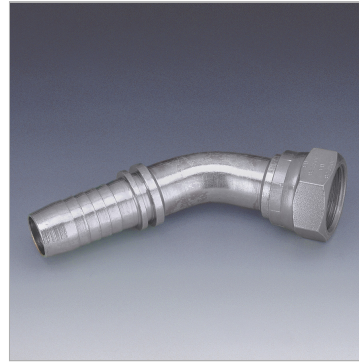


### Характеристики

<b>Область применения</b>	Пресс-ниппель для шлангов от HD 100 до HD 400, KP-, TE
<b>Форма уплотнения 1</b>	Наружный конус 60°
<b>Соединение 1</b>	Гаечная резьба BSP
<b>Сокращение</b>	DKR
<b>Материал</b>	Сталь
<b>Защита поверхности</b>	Гальваническое покрытие
<b>Норма</b>	ISO 8434-6 BS 5200



### Информация о продукте

<b>DN</b>	5
<b>Размер</b>	3
<b>Дюймы</b>	3/16"
<b>G1</b>	G 1/4" -19

<b>Рабочее давление</b>	350 bar
<b>L2</b>	12.5 mm
<b>L1</b>	54.5 mm
<b>S1</b>	19

DN = номинальный диаметр, номинальный внутренний диаметр

### Указания

Подходящую обойму выбрать в соответствии с типом шланга.