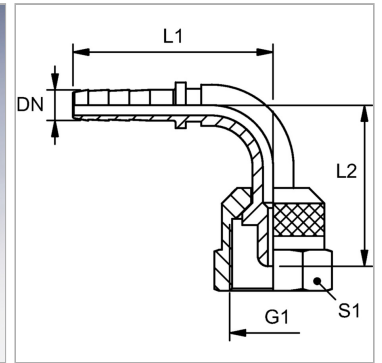


Характеристики

Область применения	Измерительная техника
Соединение 1	Метрическая гаечная резьба
Материал	Сталь
Защита поверхности	Гальваническое покрытие



Информация о продукте

DN	2
Размер	1
Дюймы	5/64"
G1	M 16 x 1,5

G1	M 16 x 1,5
L2	31.5 mm
L1	34.5 mm
S1	19

DN = номинальный диаметр, номинальный внутренний диаметр

Указания

Соответствующая обойма: PMH 102.PN 02 SKE 12 без шестигранника.