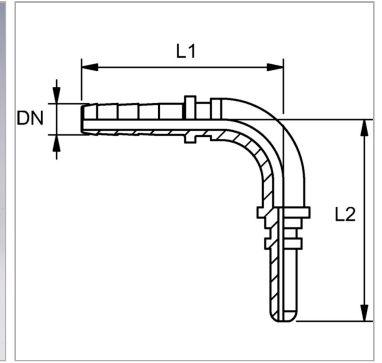


Характеристики

Модель	Цапфа с уплотнением кольцом круглого сечения
Форма уплотнения 1	Цапфа с уплотнением кольцом круглого сечения
Соединение 1	Вставное соединение
Материал	Сталь
Защита поверхности	Гальваническое покрытие



Информация о продукте

DN	2
Размер	1
Дюймы	5/64"

Дюймы	5/64"
L2	41 mm
L1	32 mm

DN = номинальный диаметр, номинальный внутренний диаметр

Указания

Соответствующая обойма: РМН 102.

Описание

Саморегулируется для предотвращения крутящего напряжения.

Комплект поставки

Без пылезащиты