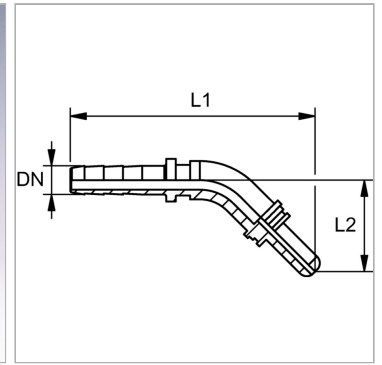


### Характеристики

<b>Модель</b>	Цапфа с уплотнением кольцом круглого сечения
<b>Форма уплотнения 1</b>	Цапфа с уплотнением кольцом круглого сечения
<b>Соединение 1</b>	Вставное соединение
<b>Материал</b>	Сталь
<b>Защита поверхности</b>	Гальваническое покрытие



### Информация о продукте

<b>DN</b>	2
<b>Размер</b>	1
<b>Дюймы</b>	5/64"

<b>Дюймы</b>	5/64"
<b>L2</b>	24 mm
<b>L1</b>	55 mm

DN = номинальный диаметр, номинальный внутренний диаметр

### Указания

Соответствующая обойма: РМН 102.

### Описание

Саморегулируется для предотвращения крутящего напряжения.

### Комплект поставки

Без пылезащиты