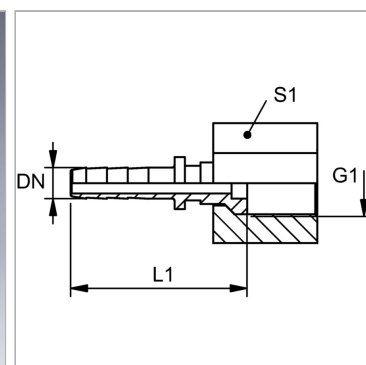


Характеристики

Соединение 1	Гаечная резьба BSP с соединением для манометра
Материал	Сталь
Защита поверхности	Гальваническое покрытие



Информация о продукте

DN	2
Размер	1
Дюймы	5/64"

G1	G 1/2" -14
L1	31.5 mm
S1	27

DN = номинальный диаметр, номинальный внутренний диаметр

Указания

Соответствующая обойма: РМН 102.