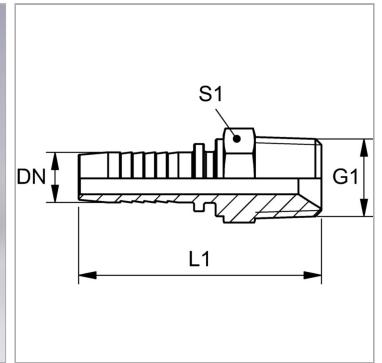


Характеристики

Область применения	Измерительная техника
Форма уплотнения 1	Резьбовое уплотнение, дополнительный внутренний конус 60°.
Соединение 1	Наружная резьба NPT
Сокращение	AGN
Материал	Сталь
Защита поверхности	Гальваническое покрытие



Информация о продукте

DN	2
Размер	1
Дюймы	5/64"

G1	1/4" -18 NPT
L1	35.5 mm
S1	17

DN = номинальный диаметр, номинальный внутренний диаметр

Указания

Соответствующая обойма: РМН 102.