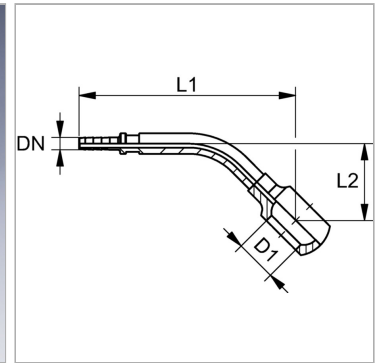


Характеристики

Область применения	Измерительная техника
Форма уплотнения 1	Уплотнение медным кольцом
Соединение 1	Проушина для метрического полого винта
Сокращение	RGN
Материал	Сталь
Защита поверхности	Гальваническое покрытие
Норма	DIN 7642



Информация о продукте

DN	2
Размер	1
Дюймы	5/64"
Для полого винта	M 10

Для полого винта	M 10
D1	10.1 mm
L2	23.5 mm
L1	51 mm

DN = номинальный диаметр, номинальный внутренний диаметр

Указания

Соответствующая обойма: PMH 102.