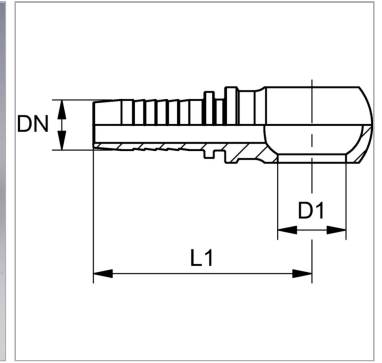


Характеристики

Область применения	Измерительная техника
Форма уплотнения 1	Уплотнение медным кольцом
Соединение 1	Проушина для метрического полого винта
Сокращение	RGN
Материал	Сталь
Защита поверхности	Гальваническое покрытие
Норма	DIN 7642



Информация о продукте

DN	2
Размер	1
Дюймы	5/64"

Для полого винта	M 8
D1	8.1 mm
L1	29.5 mm

DN = номинальный диаметр, номинальный внутренний диаметр

Указания

Соответствующая обойма: РМН 102.