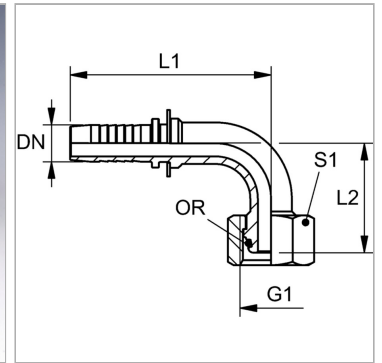


Характеристики

Область применения	Измерительная техника
Соединение 1	Метрическая гаечная резьба
Форма уплотнения 1	Наружный конус 24° с кольцом круглого сечения
Сокращение	DKOL
Материал	Сталь
Защита поверхности	Гальваническое покрытие
Норма	ISO 8434-1



Информация о продукте

DN	2
Размер	1
Дюймы	5/64"
Серия	S
G1	M 18 x 1,5

Для наружного Ø трубы	10 mm
L1	41.5 mm
L2	40 mm
S1	22
Кольцо круглого сечения	7,5 x 1,5

DN = номинальный диаметр, номинальный внутренний диаметр

Серия: LL = очень легкая; L = легкая; S = тяжелая

Указания

Соответствующая обойма: PMH 102.