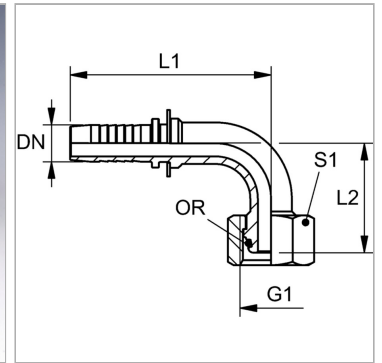


Характеристики

Область применения	Измерительная техника
Соединение 1	Метрическая гаечная резьба
Форма уплотнения 1	Наружный конус 24° с кольцом круглого сечения
Сокращение	DKOL
Материал	Сталь
Защита поверхности	Гальваническое покрытие
Норма	ISO 8434-1



Информация о продукте

DN	2
Размер	1
Дюймы	5/64"
Серия	L
G1	M 14 x 1,5

Для наружного Ø трубы	8 mm
L1	38 mm
L2	30 mm
S1	17
Кольцо круглого сечения	6,0 x 1,5

DN = номинальный диаметр, номинальный внутренний диаметр

Серия: LL = очень легкая; L = легкая; S = тяжелая

Указания

Соответствующая обойма: PMH 102.