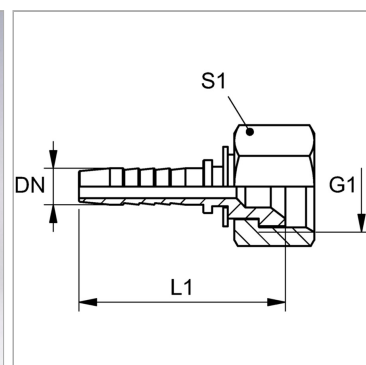


Характеристики

Область применения	Измерительная техника
Форма уплотнения 1	Внутренний конус 74°
Соединение 1	Гаечная резьба UN/UNF
Сокращение	DKJ
Материал	Сталь
Защита поверхности	Гальваническое покрытие
Норма	ISO 8434-2



Информация о продукте

DN	2
Размер	1
Дюймы	5/64"

G1	9/16"-18 UNF
L1	28.5 mm
S1	19

DN = номинальный диаметр, номинальный внутренний диаметр

Указания

Соответствующая обойма: РМН 102.