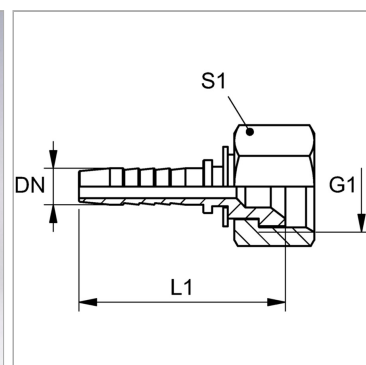


### Характеристики

<b>Область применения</b>	Измерительная техника
<b>Форма уплотнения 1</b>	Внутренний конус 74°
<b>Соединение 1</b>	Гаечная резьба UN/UNF
<b>Сокращение</b>	DKJ
<b>Материал</b>	Сталь
<b>Защита поверхности</b>	Гальваническое покрытие
<b>Норма</b>	ISO 8434-2



### Информация о продукте

<b>DN</b>	2
<b>Размер</b>	1
<b>Дюймы</b>	5/64"

<b>G1</b>	3/8" -24 UNF
<b>L1</b>	24.5 mm
<b>S1</b>	12

DN = номинальный диаметр, номинальный внутренний диаметр

### Указания

Соответствующая обойма: РМН 102.